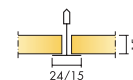
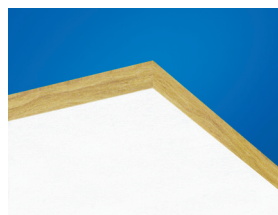


# Ecophon Advantage™ A

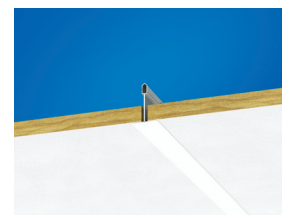


Для установки в помещениях, где требуется прямой подвесной потолок с возможностью легкого монтажа и демонтажа каждой панели. Ecophon Advantage A устанавливается в открытой подвесной системе, при этом создается четкая продольно-линейная структура потолка. Для доступа в межпотолочное пространство, каждая панель легко демонтируется.

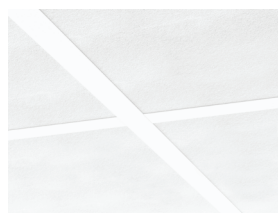
Система состоит из панелей Ecophon Advantage A и подвесной системы Ecophon Connect. Вес системы около 2,5 кг/м<sup>2</sup>. Панели изготовлены из стекловолкна высокой плотности с использованием технологии 3RD. Лицевая поверхность покрыта стеклотканью, окрашенной в более насыщенный белый цвет. Задняя сторона панели покрыта неокрашенной стеклотканью. Доступны неокрашенные, либо загрунтованные кромки. Подвесная система Connect изготовлена из оцинкованной стали. Для достижения наилучшего результата используйте подвесную систему и аксессуары Ecophon Connect.



Панель Advantage A



Фрагмент системы Advantage A с подвесной системой Connect T24



Система Advantage A с подвесной системой Connect T24

## РАЗМЕРЫ ЭЛЕМЕНТОВ

Размер, мм	Размер, мм	
	600 x 600	1200 x 600
T15	•	•
T24	•	•
Толщина	15	15
Монтажная схема	M119, M271	M119

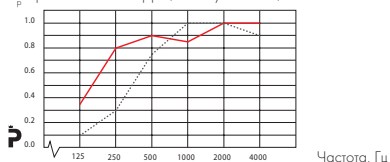
## ТЕХНИЧЕСКИЕ ХАРАКТЕРИСТИКИ

### АКУСТИКА

Звукопоглощение: Результаты тестов в соответствии с EN ISO 354.

Классификация в соответствии со стандартом EN ISO 11654, единичные значения для NRC и SAA в соответствии с ASTM C 423.

$\alpha_p$  Практический коэффициент звукопоглощения



— Ecophon Advantage A 200 мм в.п.с.

.... Ecophon Advantage A 50 мм в.п.с.

в.п.с. = высота подвеса системы

Продукция	Advantage A				
	50	90	110	200	400
в.п.с. мм					
класс звукопоглощения	C	B	A	A	A
$\alpha_w$	0,60	0,85	0,90	0,90	
NRC	0,80	-	-	-	0,85
SAA	0,80	-	-	-	0,87

Звукоизоляция: Не применимо

Конфиденциальность речи: Не применимо



**ДОСТУП В МЕЖПОТОЛОЧНОЕ ПРОСТРАНСТВО** Панели легко демонтируются. Минимальная высота подвеса системы в соответствии с монтажными схемами.



**ОЧИСТКА** Еженедельная сухая чистка и чистка пылесосом.



**ВНЕШНИЙ ВИД** Цвет: White 500 (белый 500), ближайший цвет в системе NCS S 0500-N, светоотражение 83% (для получения наилучшего результата, монтаж необходимо производить по направлению стрелок на обратной стороне панелей)



**ВЛАГОСТОЙКОСТЬ** Панели выдерживают постоянную относительную влажность воздуха до 95% при температуре 30°C без провисания, деформации и расслоения (ISO 4611).



**ВНУТРЕННИЙ МИКРОКЛИМАТ** Сертифицировано в соответствии с требованиями Indoor Climate Labelling, эмиссия частиц M1. Рекомендовано ассоциацией Swedish Asthma and Allergy Association.



**ВЛИЯНИЕ НА ОКРУЖАЮЩУЮ СРЕДУ** Присвоен скандинавский экологический знак "Лебедь". Панели полностью пригодны для вторичной переработки.



**ПОЖАРОБЕЗОПАСНОСТЬ** Стекловолокно, используемое для производства панелей, после испытаний отнесено к негорючим материалам в соответствии со стандартом EN ISO 1182. Системы препятствуют распространению огня в соответствии с NT FIRE 003.

Классификация пожаробезопасности

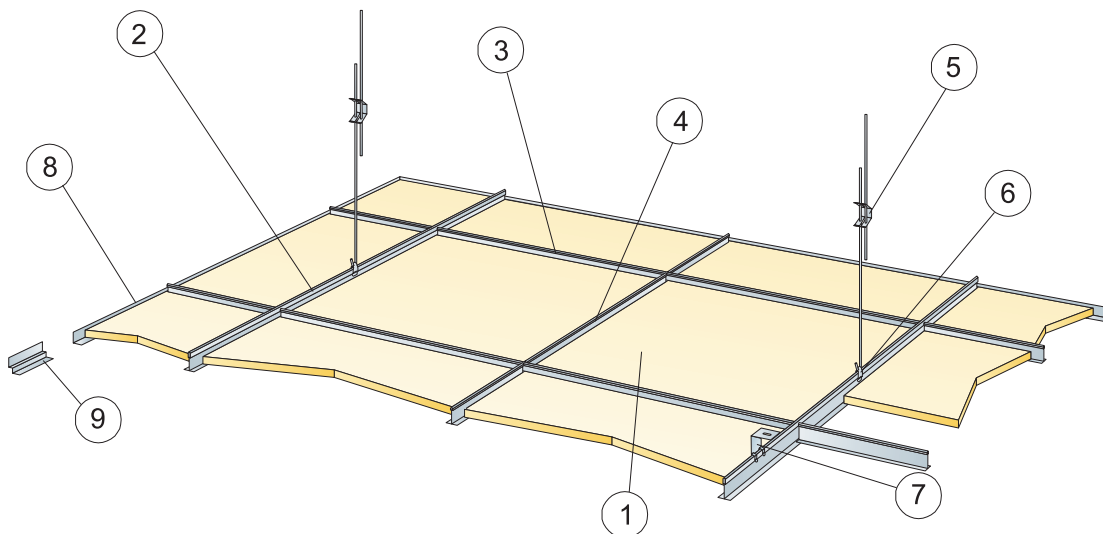
Страна	Стандарт	Класс
Россия	ФЗ №123	КМ 1
Европа	EN 13501-1	A2s1,d0



**МЕХАНИЧЕСКИЕ СВОЙСТВА** Информацию о несущей способности и величине распределенной нагрузки смотрите в разделе "Функциональные требования", "Механические свойства" на [www.ecophon.com/ru](http://www.ecophon.com/ru).



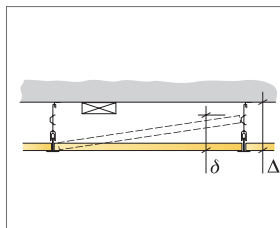
**МОНТАЖ** Установка в соответствии с монтажной схемой, руководством по установке и вспомогательными рисунками. Панели устанавливаются по направлению стрелок на обратной стороне панелей.



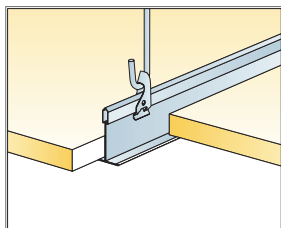
© Ecophon Group

КОЛИЧЕСТВО ПО СПЕЦИФИКАЦИИ (НЕ ВКЛ. ОТХОДЫ)

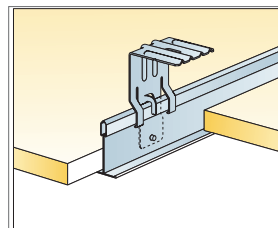
	Размер, мм	
	600x600	1200x600
1 Advantage A	2,8/м <sup>2</sup>	1,4/м <sup>2</sup>
2 Главная направляющая Connect T24 или T15, монтаж с шагом 1200 мм (макс. расстояние от стены 600 мм, может быть увеличено до 1200 мм при отсутствии доп. нагрузки между главной направляющей и стеной)	0,9м/м <sup>2</sup>	0,9м/м <sup>2</sup>
3 Поперечная направляющая Connect T24 или T15, l=1200 мм, монтаж с шагом 600 мм	1,7м/м <sup>2</sup>	1,7м/м <sup>2</sup>
4 Поперечная направляющая T24 или T15 Connect, l=600 мм	0,9м/м <sup>2</sup>	-
5 Регулируемый подвес Connect, монтаж с шагом 1200 мм (макс. расстояние от стены 600 мм)	0,7/м <sup>2</sup>	0,7/м <sup>2</sup>
6 Клипса подвеса Connect арт. 1286	0,7/м <sup>2</sup>	0,7/м <sup>2</sup>
7 Для прямого монтажа: Прямой нерегулируемый кронштейн, монтаж с шагом 1200 мм	0,7/м <sup>2</sup>	0,7/м <sup>2</sup>
8 Пристенный уголок Connect арт.8116, монтаж с шагом 300 мм	по требованию	
9 Теневой пристенный уголок Connect арт. 8152, монтаж с шагом 300 мм	по требованию	
Δ Мин. высота подвеса системы, с подвесом - 100 мм, на кронштейне - 50 мм.	-	-
δ Мин. глубина демонтажа системы: 120 мм (130 мм для панелей 1200x1200)	-	-



См. Количество по спецификации



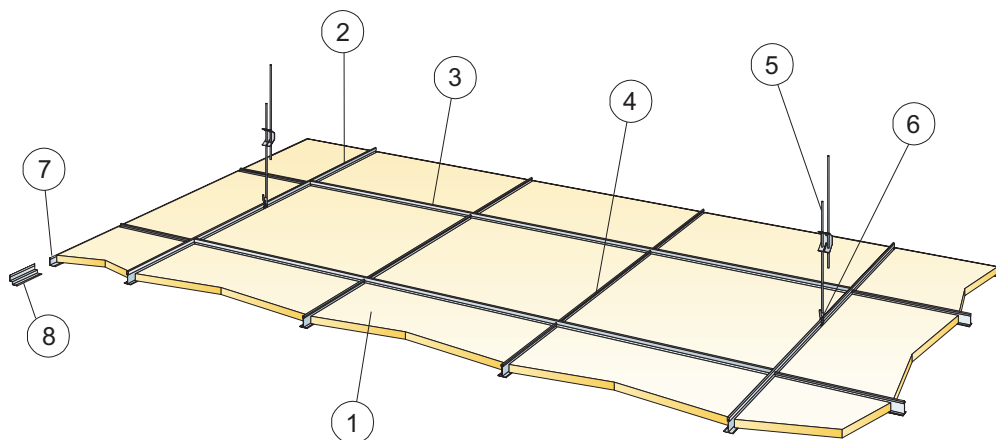
Подвес при помощи регулируемого подвеса и клипсы



Подвес с использованием прямого крепежного кронштейна

Размер, мм	Макс. возможная нагрузка [N]	Мин. несущая способность [N]
600x600	50	160
1200x600	50	160

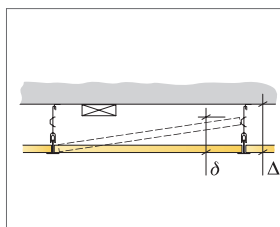
Норма нагрузки/несущая способность



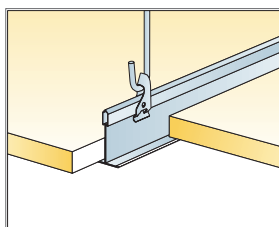
© Ecophon Group

КОЛИЧЕСТВО ПО СПЕЦИФИКАЦИИ (НЕ ВКЛ. ОТХОДЫ)

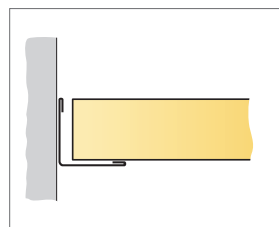
		<b>Размер, мм</b>
		<b>600x600</b>
1	Advantage A	2,8/м <sup>2</sup>
2	Главная направляющая Connect T24, монтаж с шагом 1800 мм (макс. расстояние от стены 600 мм, может быть увеличено до 1200 мм при отсутствии доп. нагрузки на участке между главной направляющей и стеной)	0,56/м <sup>2</sup>
3	Поперечная направляющая Connect T24, L=1800 мм	1,7/м <sup>2</sup>
4	Поперечная направляющая T24 Connect, L=600 мм	1,1/м <sup>2</sup>
5	Регулируемый подвес Connect, монтаж с шагом 1200 (макс. расстояние от стены 600 мм)	0,46/м <sup>2</sup>
6	Клипса подвеса Connect	0,46/м <sup>2</sup>
7	Пристенный уголок Connect арт.811б, монтаж с шагом 300 мм	по требованию
8	Доп. теневой пристенный уголок Connect, крепление с шагом 300 мм	по требованию
Δ Мин. высота подвеса системы, с подвесом - 100 мм, на кронштейне - 50 мм.		-
δ Мин. глубина демонтажа системы: 120 мм		-



См. Количество по спецификации



Подвес при помощи регулируемого подвеса и клипсы



Прямой подрез, панель опирается на пристенный уголок

Размер, мм	Макс. возможная нагрузка [N]	Мин. несущая способность [N]
600x600	20	160

Норма нагрузки/несущая способность